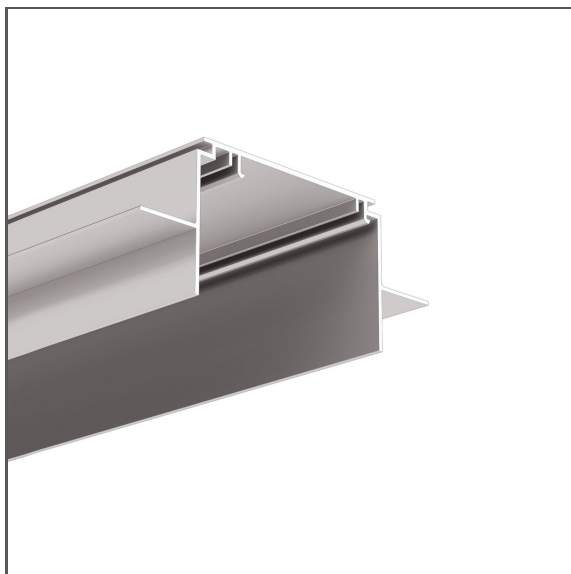


Профиль TESE

Ref. A18021

Ref. arch 18021V1



- Технический профиль
- Монтаж на гипсокартон 12,5 mm - 0.49"
- Удобный сервис профиля SEKOMA
- Устойчивая фиксация в подвесной потолок
- Невидимые алюминиевые элементы

ЗАЯВКА

- обеспечение возможности монтажа профиля SEKOMA и его простое обслуживание

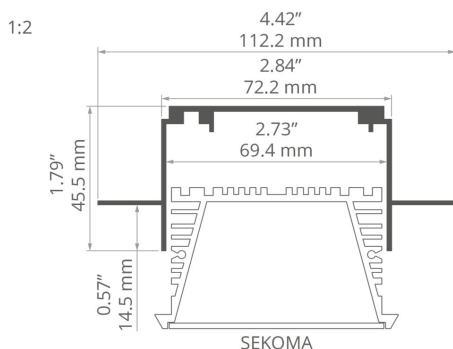
СБОРКА

- в строительстве из гипсокартона с помощью шурупов

ADDITIONAL INFORMATION

- стандартные длины профилей и рассеивателей KLUŚ: 1000 мм (допуск $\pm 1,5$ мм) и 2005 мм / 3010 мм (допуск +5 мм); для выбранных рассеивателей 6050 мм, 10050 мм (допуск +5 мм)
- при выборе другой длины профилей/рассеивателей, отличной от стандартной комплектации, следует дополнительно выбрать услугу резки в компании KLUŚ

ТЕХНИЧЕСКИЙ ЧЕРТЕЖ



ТЕХНИЧЕСКАЯ СПЕЦИФИКАЦИЯ

| | |
|---|--|
| Материал | алюминий |
| Цвет | ■ серебряный Неанодированный |
| Possible fixture shapes | linear, многоугольный |
| Сечение профиля | прямоугольный |
| Ширина | 112.2 мм |
| Высота | 45.5 мм |
| Тип здания | жилой объект, Хорека объект |
| Пространство | lobby / foyer, конференц-зал, производственно-техническое помещение, офис, проходы |
| Возможность легкого соединения в струны | да |
| Для гипсокартона | да |
| Быть покрытым гипсом | да |
| Ввод кабеля снизу | да |

| Длина | Ref |
|---------|--------------------------|
| 1000 мм | A18021N_1 18021V1NA_1 |
| 2005 мм | A18021N_2 18021V1NA_2 |
| 3010 мм | A18021N_3 18021V1NA_3 |

Профиль TESE

Ref. A18021

Ref. arch 18021V1

СВЯЗАННЫЕ ПРОФИЛИ > ДЛЯ ОСНОВНОГО ОСВЕЩЕНИЯ



SEKOMA

A06595

Ref. arch B6595

СОПУТСТВУЮЩИЕ АКСЕССУАРЫ > ЗАГЛУШКИ

| ИМЯ | МАТЕРИАЛ | ЦВЕТ | REF. |
|------|----------|---------|----------------------|
| TESE | PP | ■ серый | C24047C02 24047V1 |