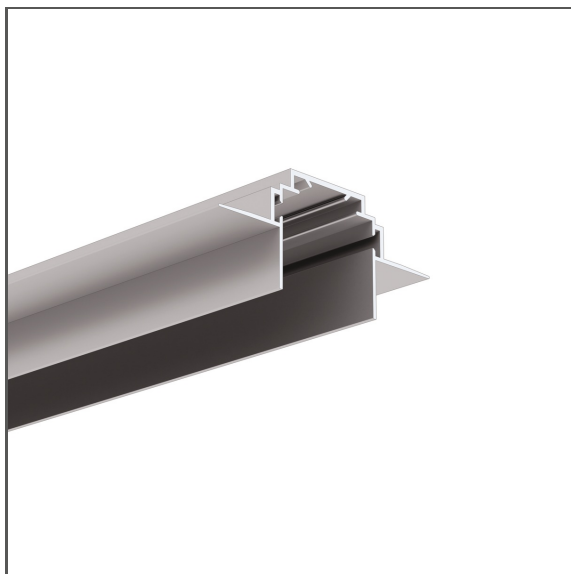


# Профиль ТЕКНИК-ZM

Ref. A00399

Ref. arch C0399



- Технический профиль
- Монтаж на гипсокартон 12,5 mm - 0.49"
- Легкое обслуживание светильников
- Устойчивая фиксация в подвесной потолок
- Невидимые алюминиевые элементы

## ЗАЯВКА

- обеспечение простой установки и обслуживания осветительных приборов

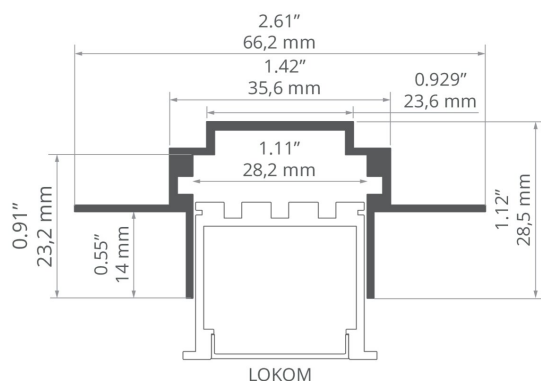
## СБОРКА

- в строительстве из гипсокартона с помощью шурупов  
- возможность простого объединения в серии и системы

## ADDITIONAL INFORMATION

- стандартные длины профилей и рассеивателей KLUŚ: 1000 мм (допуск ± 1,5 мм) и 2005 мм / 3010 мм (допуск +5 мм); для выбранных рассеивателей 6050 мм, 10050 мм (допуск +5 мм)  
- при выборе другой длины профилей/рассеивателей, отличной от стандартной комплектации, следует дополнительно выбрать услугу порезки в компании KLUŚ

## ТЕХНИЧЕСКИЙ ЧЕРТЕЖ



## ТЕХНИЧЕСКАЯ СПЕЦИФИКАЦИЯ

Материал	алюминий	Длина	Ref
Цвет	■ серебряный Неанодированный	1000 мм	A00399N_1 C0399NA_1
Possible fixture shapes	linear, многоугольный	2005 мм	A00399N_2 C0399NA_2
Сечение профиля	прямоугольный	3010 мм	A00399N_3 C0399NA_3
Ширина	66.2 мм		
Высота	28.5 мм		
Тип здания	Культурно-развлекательный объект, Хорека объект, Коммерческий объект, Торговый объект		
Пространство	lobby / foyer, производственно-техническое помещение, конференц-зал, офис, проходы		
Возможность легкого соединения в струны	да		
Для гипсокартона	да		
Быть покрытым гипсом	да		
Ввод кабеля снизу	да		

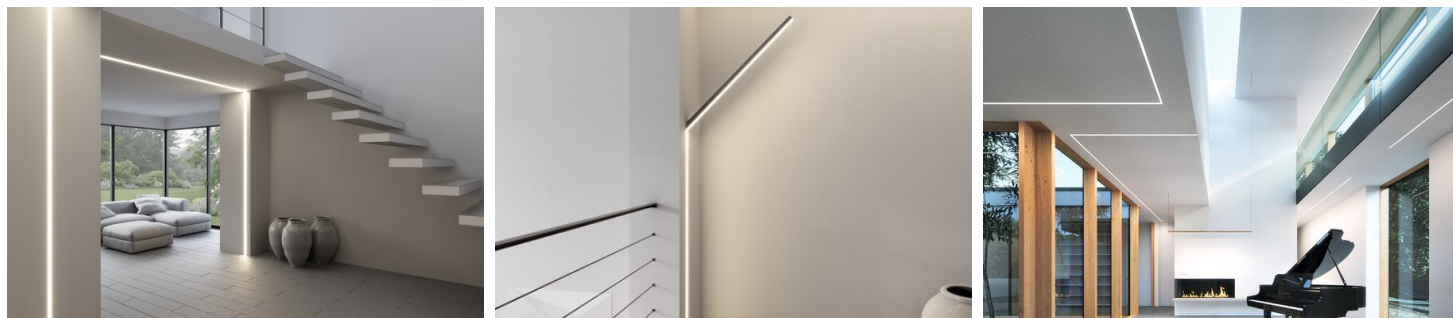
# Профиль ТЕКНИК-ZM

Ref. A00399

Ref. arch C0399

**KLUŚ** Inspiring Solutions

## SAMPLE PROJECTS



## СВЯЗАННЫЕ ПРОФИЛИ > АРХИТЕКТУРНЫЙ



**GIZA-LL**  
A00758  
Ref. arch C0758



**GIZA**  
A05556  
Ref. arch B5556



**LIPOD**  
A05554  
Ref. arch B5554



**LOKOM**  
A05553  
Ref. arch B5553

## СОПУТСТВУЮЩИЕ АКСЕССУАРЫ > ЗАГЛУШКИ

ИМЯ	МАТЕРИАЛ	ЦВЕТ	REF.
ТЕКНИК-ZM	PP	серый	C24264C02 24264

## СОПУТСТВУЮЩИЕ АКСЕССУАРЫ > ДРУГИЕ АКСЕССУАРЫ > ЗАЩЕЛКИ



ЗАЩЕЛКА  
**ТЕКНИК**  
C24003C10  
Ref. arch 24003

# Профиль ТЕКНИК-ZM

Ref. A00399

Ref. arch C0399

СОПУТСТВУЮЩИЕ АКСЕССУАРЫ > ДРУГИЕ АКСЕССУАРЫ > ПРОЧЕЕ



ВВОД

**6x1,2**

C24517C07

Ref. arch 00802

СОПУТСТВУЮЩИЕ АКСЕССУАРЫ > ДРУГИЕ АКСЕССУАРЫ > ТЕХНИЧЕСКИЕ И ЗАЩИТНЫЕ ВСТАВКИ



ЗАЩИТНАЯ ВСТАВКА

**TECH-28**

C28262C02

Ref. arch 17168