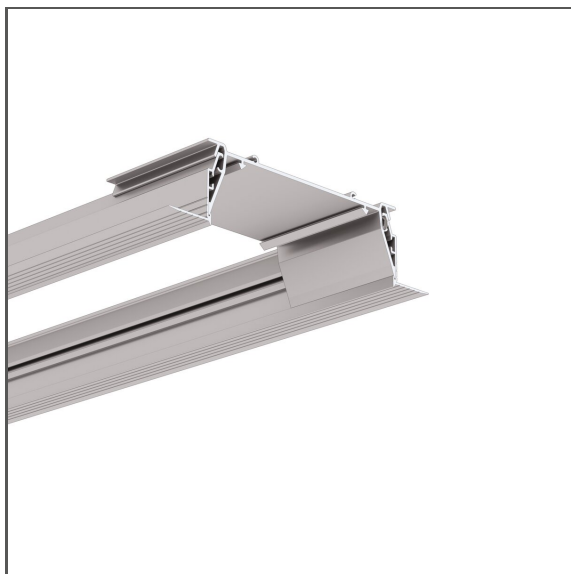


# Профиль RAM-KOZE-100

Ref. A18057

Ref. arch 18057



- Технический профиль
- Удобный сервис профиля OMODO-100
- Монтаж «снизу» от стены к стене
- Ажурная конструкция
- Возможность регулировки расстояния между перемычками в монтажной рейке
- Монтаж на гипсокартон
- Невидимые алюминиевые элементы

## ЗАЯВКА

- обеспечение возможности монтажа профиля OMODO-100 и его простое обслуживание

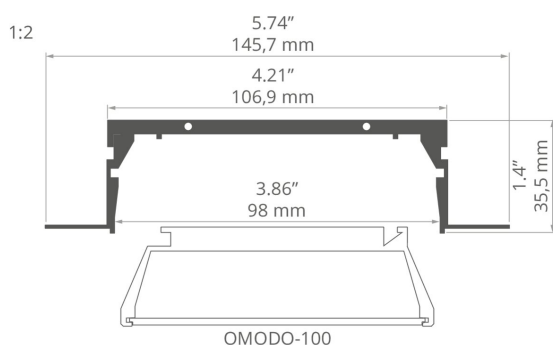
## СБОРКА

- в строительстве из гипсокартона с использованием монтажных клея  
- возможность простого объединения в серии и системы

## ADDITIONAL INFORMATION

- стандартные длины профилей и рассеивателей KLUŠ: 1000 мм (допуск ± 1,5 мм) и 2005 мм / 3010 мм (допуск +5 мм); для выбранных рассеивателей 6050 мм, 10050 мм (допуск +5 мм)  
- при выборе другой длины профилей/рассеивателей, отличной от стандартной комплектации, следует дополнительно выбрать услугу резки в компании KLUŠ

## ТЕХНИЧЕСКИЙ ЧЕРТЕЖ



## ТЕХНИЧЕСКАЯ СПЕЦИФИКАЦИЯ

Материал	алюминий
Цвет	■ серебряный Неанодированный
Possible fixture shapes	linear, многоугольный
Ширина	145.7 мм
Высота	35.5 мм
Тип здания	Коммерческий объект, Хорека объект, Культурно-развлекательный объект
Пространство	lobby / foyer, офис, конференц-зал, проходы
Возможность легкого соединения в струны	да
Для гипсокартона	да
Быть покрытым гипсом	да
Ввод кабеля снизу	да

Длина	Ref
1000 мм	A18057N_1 18057NA_1
2005 мм	A18057N_2 18057NA_2
3010 мм	A18057N_3 18057NA_3

# Профиль RAM-KOZE-100

Ref. A18057

Ref. arch 18057

**KLUŚ** Inspiring  
Solutions

## SAMPLE PROJECTS



## СВЯЗАННЫЕ ПРОФИЛИ > ДЛЯ ОСНОВНОГО ОСВЕЩЕНИЯ



### OMODO-100

A18058

Ref. arch 18058

## СВЯЗАННЫЕ ПРОФИЛИ > ТЕХНИЧЕСКИЕ ПРОФИЛИ



### MOD-KR-KOZE

A01772

Ref. arch C1772



### MOD-MOS-100

A01815

Ref. arch C1815

## СОПУТСТВУЮЩИЕ АКСЕССУАРЫ > ЗАГЛУШКИ

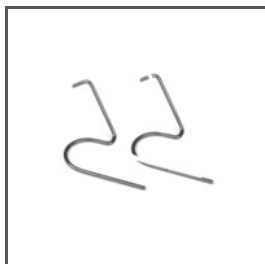
ИМЯ	МАТЕРИАЛ	ЦВЕТ	REF.
RAM-KOZE-100	ABS	■ серый	C24351C02 24351

# Профиль RAM-KOZE-100

Ref. A18057

Ref. arch 18057

СОПУТСТВУЮЩИЕ АКСЕССУАРЫ > ДРУГИЕ АКСЕССУАРЫ > ПРУЖИНЫ ДЛЯ ПАЗОВ И ТЕХНИЧЕСКИХ ПРОФИЛЕЙ



ПРУЖИНА

**RAM-1**

C42738N00

Ref. arch 42738

СОПУТСТВУЮЩИЕ АКСЕССУАРЫ > ДРУГИЕ АКСЕССУАРЫ > ПРОЧИЕ АКСЕССУАРЫ



УСТРОЙСТВО

**KR**

Z70449

Ref. arch 70449



КРЕПЕЖНЫЙ КЛИН

**Z70397**

Ref. arch 70397

СОПУТСТВУЮЩИЕ АКСЕССУАРЫ > ДРУГИЕ АКСЕССУАРЫ > СОЕДИНИТЕЛИ



РАЗЪЕМ

**ZM-180**

C28075N00

Ref. arch 40693



РАЗЪЕМ

**ZM-NA-120**

C28242N00

Ref. arch 42729