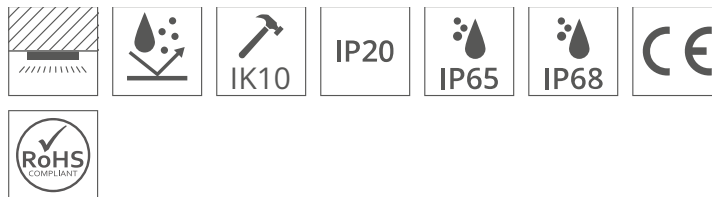
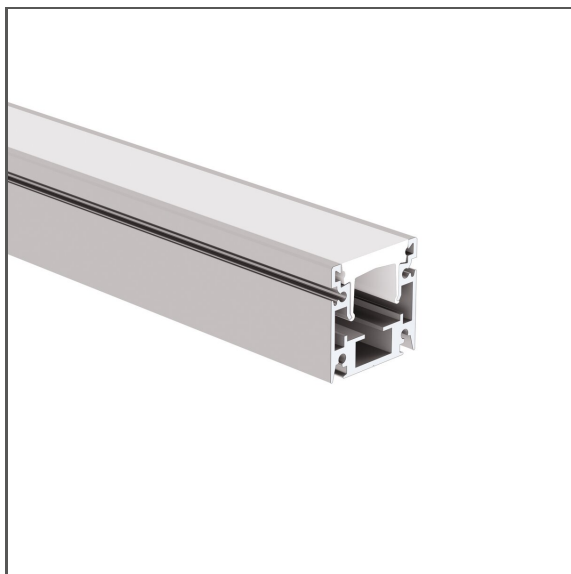


# Профиль HR-OPTI

Ref. A01844

Ref. arch C1844

**KLUŚ** Inspiring Solutions



- Для установки на фасады зданий
- Разработан для степеней защиты IP68 и IK10
- Коррозионная стойкость при высокой солености
- Соответствует ширине фасадной системы HR-MAX
- Регулировка угла освещения

## ЗАЯВКА

- декоративное освещение

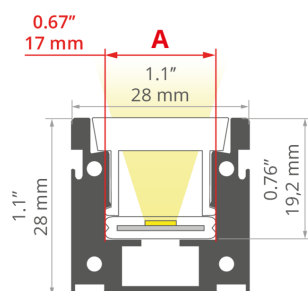
## СБОРКА

- на поверхности, используя специальные аксессуары

## ADDITIONAL INFORMATION

- светильник можно крепить тыльной или боковой стороной к монтажной поверхности
- возможность плавного перехода от фасада к цокольному светильнику
- стандартные длины профилей и рассеивателей KLUŚ: 1000 мм (допуск ± 1,5 мм) и 2005 мм / 3010 мм (допуск +5 мм); для выбранных рассеивателей 6050 мм, 10050 мм (допуск +5 мм)
- при выборе другой длины профилей/рассеивателей, отличной от стандартной комплектации, следует дополнительно выбрать услугу порезки в компании KLUŚ

## ТЕХНИЧЕСКИЙ ЧЕРТЕЖ



## ТЕХНИЧЕСКАЯ СПЕЦИФИКАЦИЯ

Материал	алюминий
Цвет	■ серебряный анодированный
Possible fixture IP	20, 65, 68
Possible fixture shapes	linear
Сечение профиля	прямоугольный
Ширина	28 мм
Высота	28 мм
Ширина приклеивания светодиодов A	17 мм
Количество светодиодных лент A (шириной 8 мм)	2
Регулировка угла освещения до	240
Коррозионная стойкость при высокой солености	да
Защита от удара IK10	да
Тип здания	Наружное освещение, Коммерческий объект, Торговый объект, Хорека объект

Длина	Ref
1000 мм	A01844A_1 C1844ANODA_1
2005 мм	A01844A_2 C1844ANODA_2
3010 мм	A01844A_3 C1844ANODA_3

# Профиль HR-OPTI

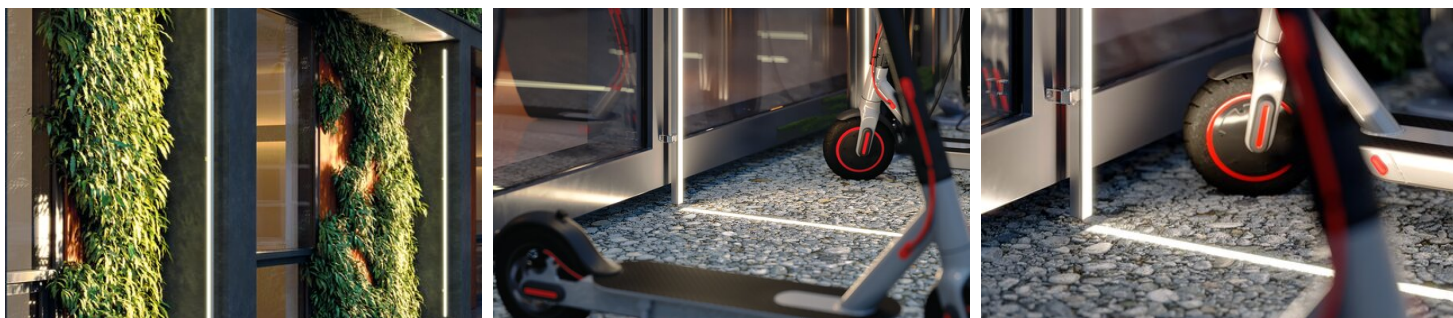
Ref. A01844

Ref. arch C1844

**KLUŚ** Inspiring Solutions

Пространство	городская архитектура, фасадное освещение, освещение стены, зеленая архитектура
Крышка вырезается по длине профиля	да
Ввод кабеля снизу	да

## SAMPLE PROJECTS



## СОПУТСТВУЮЩИЕ АКСЕССУАРЫ > РАССЕЙВАТЕЛИ

ИМЯ	МАТЕРИАЛ	ПРОНИЦАЕМОСТЬ	ЦВЕТ	REF.
HR-21	PMMA	45 %	<input type="checkbox"/> молочный цвет	B17152M 17152

## СОПУТСТВУЮЩИЕ АКСЕССУАРЫ > ЗАГЛУШКИ

ИМЯ	МАТЕРИАЛ	ЦВЕТ	REF.
HR-OPTI-STN	оцинкованная сталь	<input checked="" type="checkbox"/> серый	C28019N00 24387

## СОПУТСТВУЮЩИЕ АКСЕССУАРЫ > ДРУГИЕ АКСЕССУАРЫ > КРЕПЕЖНЫЕ ЭЛЕМЕНТЫ

 НОВЫЙ	 НОВЫЙ	 НОВЫЙ	 НОВЫЙ	 НОВЫЙ
КРЕПЕЖНЫЙ ЭЛЕМЕНТ <b>HR-OPTI-45</b> C28091N00 Ref. arch 42125	КРЕПЕЖНЫЙ ЭЛЕМЕНТ <b>HR-OPTI-75</b> C28092N00 Ref. arch 42138	КРЕПЕЖНЫЙ ЭЛЕМЕНТ <b>HR-OPTI-90</b> C28093N00 Ref. arch 42170	КРЕПЕЖНЫЙ ЭЛЕМЕНТ <b>HR-OPTI-105</b> C28094N00 Ref. arch 42126	КРЕПЕЖНЫЙ ЭЛЕМЕНТ <b>HR-OPTI-155</b> C28095N00 Ref. arch 42124

# Профиль HR-OPTI

Ref. A01844

Ref. arch C1844



КРЕПЕЖНЫЙ ЭЛЕМЕНТ

**HR-OPTI**

C28090N00

Ref. arch 42121

## СОПУТСТВУЮЩИЕ АКСЕССУАРЫ > ДРУГИЕ АКСЕССУАРЫ > ПРОЧЕЕ



ГЕРМЕТИЧНАЯ МУФТА

C28239C02

Ref. arch 42702



ВВОД

**M16x1,5**

C42271C02

Ref. arch 42271



УГЛОВОЙ ВВОД

**M16x1,5-L90**

C28158C02

Ref. arch 42289