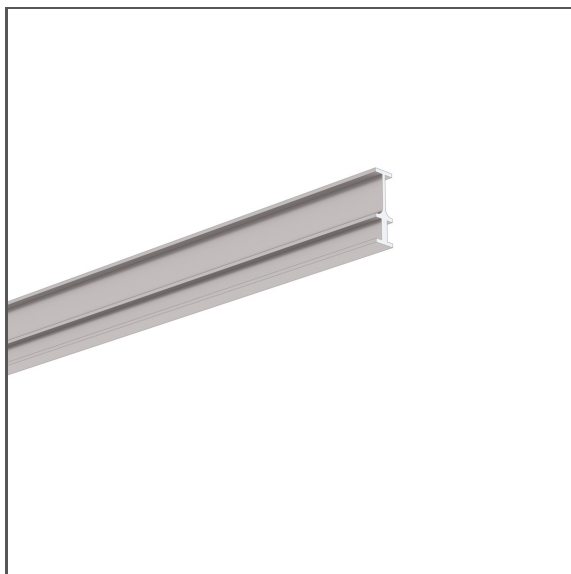


Профиль FOLNAK

Ref. A08338

Ref. arch B8338



- Технический профиль
- Монтаж осветительных и стретч-пленок в подвесе

ЗАЯВКА

- возможность легко навесить профиль FOLED

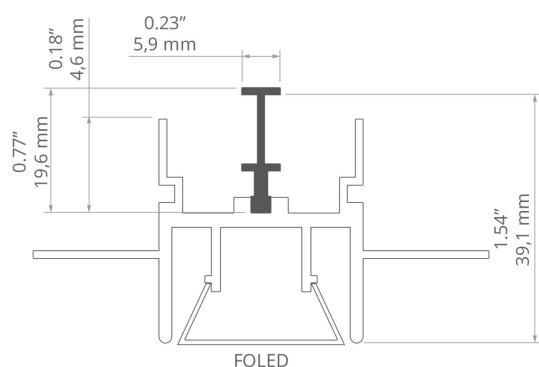
СБОРКА

- подвешивается с использованием специальных аксессуаров

ADDITIONAL INFORMATION

- монтажную планку можно использовать секциями
- стандартные длины профилей и рассеивателей KLUŚ: 1000 мм (допуск ± 1,5 мм) и 2005 мм / 3010 мм (допуск +5 мм); для выбранных рассеивателей 6050 мм, 10050 мм (допуск +5 мм)
- при выборе другой длины профилей/рассеивателей, отличной от стандартной комплектации, следует дополнительно выбрать услугу резки в компании KLUŚ

ТЕХНИЧЕСКИЙ ЧЕРТЕЖ



ТЕХНИЧЕСКАЯ СПЕЦИФИКАЦИЯ

Материал	алюминий	Длина	Ref
Цвет	■ серебряный Неанодированный	1000 мм	A08338N_1 B8338NA_1
Possible fixture shapes	linear	2005 мм	A08338N_2 B8338NA_2
Ширина	5.9 мм		
Высота	19.6 мм		
Тип здания	Коммерческий объект, Торговый объект, Культурно-развлекательный объект, Хорека объект		
Пространство	офис, конференц-зал, проходы		

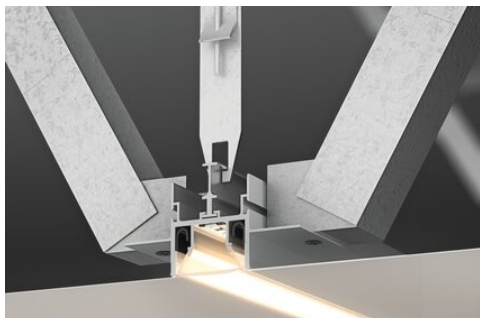
Профиль FOLNAK

Ref. A08338

Ref. arch B8338

KLUŚ Inspiring
Solutions

SAMPLE PROJECTS



СВЯЗАННЫЕ ПРОФИЛИ > НАТЯЖНЫЕ ПОТОЛКИ



FOLED
A08332V1
Ref. arch B8332V1



FOLED-50
A03632
Ref. arch C3632

СОПУТСТВУЮЩИЕ АКСЕССУАРЫ > ДРУГИЕ АКСЕССУАРЫ > КРЕПЕЖНЫЕ ЭЛЕМЕНТЫ



ПРУЖИННАЯ ВЕШАЛКА
Z71000
Ref. arch 79106